

35 木製手すり棒

室内用手すり



BAUHAUS 35アッシュ丸棒ディンプル付[艶消仕上げ]



Webで詳細図面・納まり図をご覧ください。

■ 1本へのバラ販売です。



Mブラウン Mオーク クリア ホワイト

長尺運賃 (4mのみ)



ディンプルつき ※ブラケットピッチ900mm以内

マツ穴 35アッシュ丸棒 ディンプル付

サイズ	商品コード	色	品番	価格
4m	040-0910	Mブラウン	BD-114	1本 16,000円 (税抜き)
	040-0950	Mオーク	BD-134	
	040-0920	クリア	BD-124	
	040-0970	ホワイト	BD-144	
2m	040-0915	Mブラウン	BD-112	1本 8,000円 (税抜き)
	040-0955	Mオーク	BD-132	
	040-0925	クリア	BD-122	
	040-0975	ホワイト	BD-142	

●材質: ホワイトアッシュ三層集成材 ●重量: 4m/ 約3.0kg、2m/ 約1.5kg ※箱入数=1本

2本パックならさらにお得!



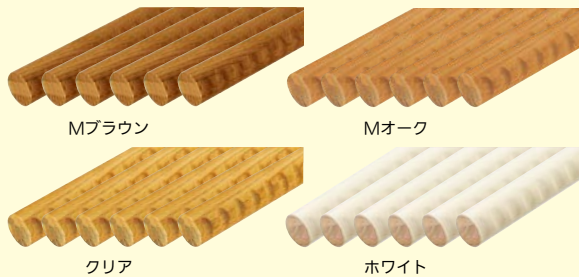
お得パック 1セット2本入 お買得

2本 1セット 長尺運賃 (4mのみ)

マツ穴 35アッシュ丸棒 ディンプル付

サイズ	商品コード	色	価格
4m	040-0911	Mブラウン	1セット 32,000円 (税抜き)
	040-0951	Mオーク	
	040-0921	クリア	
	040-0971	ホワイト	
2m	040-0916	Mブラウン	1セット 16,000円 (税抜き)
	040-0956	Mオーク	
	040-0926	クリア	
	040-0976	ホワイト	

6本パックならさらにさらにお得!!



お得パック 1セット6本入 お買得

6本 1セット

マツ穴 35アッシュ丸棒 ディンプル付

サイズ	商品コード	色	価格
4m	040-0913	Mブラウン	1セット 96,000円 (税抜き)
	040-0953	Mオーク	
	040-0923	クリア	
	040-0973	ホワイト	
2m	040-0918	Mブラウン	1セット 48,000円 (税抜き)
	040-0958	Mオーク	
	040-0928	クリア	
	040-0978	ホワイト	

※ BAUHAUS 木製手すり棒は天然木のため、木目・色調は商品により異なります。予めご了承ください。他社品・他シリーズとの併用はおやめください。



BAUHAUS 35強化コート手すり棒

Webで詳細図面をご覧ください。



LVLだから実現! コスパ上々の手すり棒



マットブラウン

マットクリア

※ブラケットピッチ900mm以内

強化コート手すり棒と併用できないセレクトシリーズ部品	φ35
エンドブラケット	BD-08・51・64
角度増しカップ	BDE-16
エンドキャップ	BD-12・42・70
自立スタンド	BD-59
コーナーブラケット	BD-13・68
直ジョイント	BD-15・16
Tジョイント	BD-35
丸棒用自在ソケット	BD-44

お得パック 1箱5本入 お買得

長尺運賃

マツ穴 35強化コート手すり棒 4m 5本 1箱

商品コード	色	サイズ	価格
019-1134	マットブラウン	4m	1箱 48,500円 (税抜き)
019-1135	マットクリア		

●材質: LVL(単板積層材)・オレフィンシート貼り
※バラ売りはしておりません。ご了承ください。
※塩素系消毒剤での掃除には適しておりません。

- 薄い木製の板を何重にも重ねて接着をしたLVL(単板積層材)を使用。
- 寸法安定性が高く、十分な強度が保証されます。
- 表面は建具枠や巾木などに使われる木目調オレフィンシート(エンボス仕様)貼り。
- 節やスジ、色のバラつきがなく安定した美しい仕上がりです。

➡ 施工方法 詳しくはP.112~をご覧ください。

最新情報は
こちらから



バリアフリー

手すり

屋外用手すり

室内用手すり

トイレ用手すり

浴室用手すり

据置き手すり

手すり以外の商品

感染症対策

玄関

階段・廊下

トイレ

浴室・洗面所

寝室・居間

屋外

バリアフリー

金物

接着・テープ・

清掃・補修

水まわり

防犯

耐震・防災

収納・内装

ペット用品

建築資材

道具・工具

お役立ち

コーナー

豆知識

ご利用方法

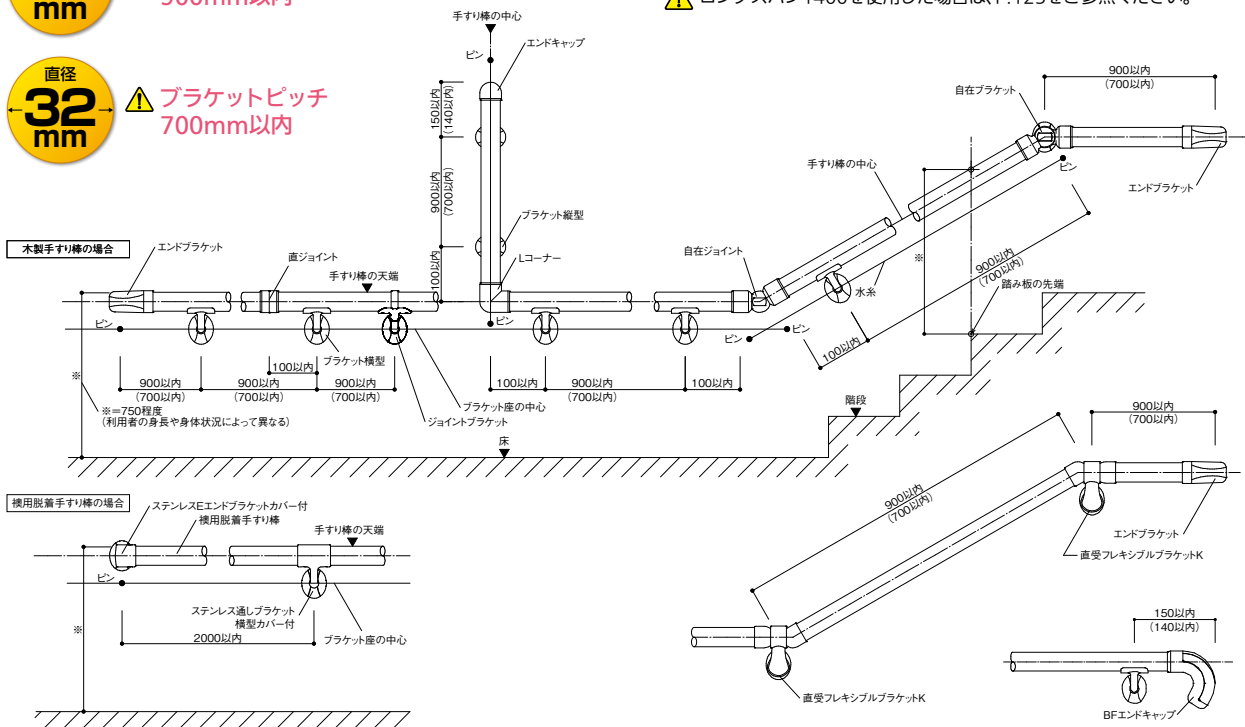
1 プランニング

下記のルールに基づき、設置プランを決めます。

直径 35mm ▲ ブラケットピッチ 900mm以内

直径 32mm ▲ ブラケットピッチ 700mm以内

- ▲ 35(32)ステンレスブラケットと35(32)襖用脱着手すり棒を使用した場合、ブラケットピッチ2000mm以内(移動用横使いの場合)
※その他の用途でご使用の場合は、P.203「襖用脱着手すり棒使用用途寸法」をご参照ください。
- ▲ ロングスパン1400を使用した場合は、P.125をご参照ください。



※転倒・転落を防ぐため、階段などの段差付近や足元が滑りやすい場所では、必ず手すりを連続させてください。

(単位:mm)
()内はφ32を示す。

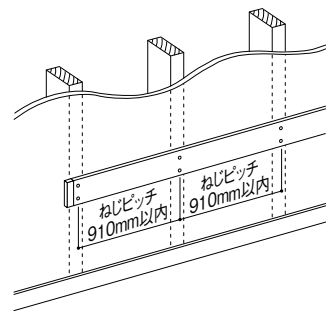
2 下地の確認・補強

手すりを取付ける箇所に下地があることを確認してください。下地のない場合には、下記を参考に下地の補強を行ってください。

木造壁 + 木製ベースプレート

現代日本の住宅で最も多く見られる壁構造。石こうボードの裏側に柱・間柱などの下地があり、手すりブラケットは必ず下地へ固定します。手すりを取付けたいところに下地が無い場合は、木製ベースプレートで下地補強を行い、その上にブラケットを固定します。

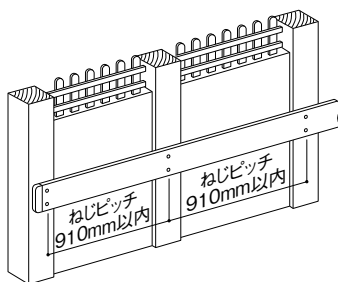
- ※木製ベースプレートにねじ止める場合は、必ずφ2.8mmの下穴をあけてください。
- ※木製ベースプレート80mm幅の場合は、ねじピッチ500mm以内。



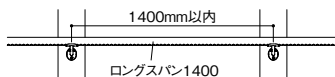
土壁(竹小舞下地) + 木製ベースプレート

和室でよく見られる壁。土や砂を塗りつけている壁面は強度がなく、ねじを打ち込むとポロポロと崩れる恐れがあるため、ブラケットやベースプレートは柱に固定します。また、壁面に段差(チリ)があるため注意と工夫が必要です。

- ※木製ベースプレートにねじ止める場合は、必ずφ2.8mmの下穴をあけてください。
- ※木製ベースプレート80mm幅の場合は、ねじピッチ500mm以内。(真壁で500mm以内に柱がない場合は使用不可。)
- ※ブラケット固定ねじは⊕丸皿タッピンねじ3.5×20(別売)を別途用意してください。



- ロングスパン1400や襖脱着手すり棒などブラケットピッチの長い手すりを使用する場合は、木製ベースプレートは不要です。

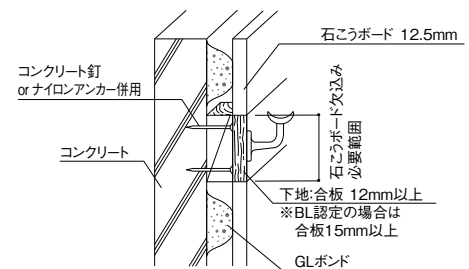
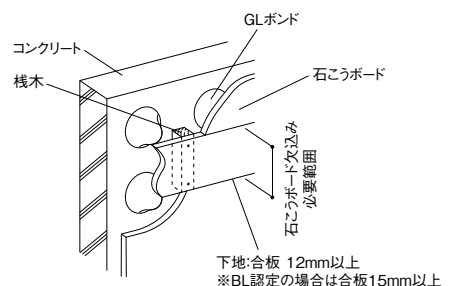


▲ ベースプレートの取付け方は P.111「ベースプレートの納まり使用例」を参照の上、正しく施工してください。

脱落等、重大な事故が起こる可能性があります。

GL工法 + 下地補強

石こうボードとコンクリートの間に空洞部分があるため、そのままでは手すりを固定できません。石こうボードを欠込んで下地を作り、そこへブラケットを固定します。



▲ 施工上のご注意

- コンクリート下地・コンクリートブロック壁には取付けできません。

BAUHAUS

室内木製手すりシリーズ施工方法

最新情報はこちら

バリアフリー

- 手すり
- 屋外用手すり
- 室内用手すり
- トイレ用手すり
- 浴室用手すり
- 据置式手すり
- 手すり以外の商品
- 感染症対策
- 玄関
- 階段・廊下
- トイレ
- 浴室・洗面所
- 寝室・居間
- 屋外

バリアフリー

- 金物
- 接着・テープ・清掃・補修
- 水まわり
- 防犯
- 耐震・防災
- 収納・内装
- ペット用品
- 建築資材
- 道具・工具
- お役立ちコーナー
- 豆知識
- ご利用方法



- 金物
- 接着・テープ・清掃・補修
- 水まわり
- 防犯
- 耐震・防災
- 収納・内装
- ペット用品
- 建築資材
- 道具・工具
- お役立ちコーナー
- 豆知識
- ご利用方法



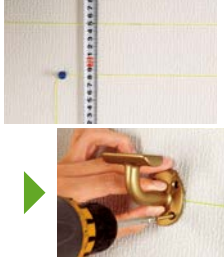
3 ブラケットの仮固定

手すり取付け高さからブラケット座の中心までの寸法分下がった位置に水系とピンなどでブラケット座の中心を出し、ブラケットの中心を水系に合わせて下段の穴1か所をねじで仮止めします。

※手すりからブラケット座の中心までの高さは商品により異なります。

※<https://www.firstreform.com/>の「施工マニュアル」パナーより「納まり図集」もご参照ください。

※必ず下地のある場所に取付けてください。下地のない場合はベースプレートをご使用ください。



4 手すり棒の長さ調整

ブラケットを取付け、手すり棒をブラケットに仮置きし、長さを調整します。

※ブラケットピッチは手すり棒の太さφ35の場合は900mm以内、φ32の場合は700mm以内、ロングスパン1400の場合は1400mm以内としてください。



5 ブラケットの固定

手すり棒の調整が終われば、ブラケットをねじで本止めします。本止めが終われば水系を取除いてください。



6 手すり棒の固定

手すり棒をどちらか一方から順番に取付けます。

※手すり棒を仮止める際は、必ず2個(本)以上のブラケット(支柱)へ手すり棒をのせて作業を行ってください。ねじやブラケット(支柱)が破損の原因になります。

※手すり棒やベースプレートにねじを止める場合は必ずφ2.8mmの下穴をあけてから取付けてください。

※ディンプル付手すり棒の場合、ディンプルは下側または壁側斜め45°に向けての設置を推奨します(横手すりの場合)。



❌ 誤った施工例

- ❌ **ブラケット位置でのジョイント不可。**
※ジョイントブラケット横型カバー付(BD/BE-63)、通しブラケット(BD/BE-02、06)、ステンレス通しブラケット横型(BDS/BES-02)は除く。
- ❌ **室内用手すり支柱で自在ジョイント、Lコーナー使用時は支柱の1本使い不可。**
- ❌ **支柱及びブラケットの1個使いは不可。**
- ❌ **階段部における水平距離でのブラケットピッチ測定は不可。**
- ❌ **BFエンドキャップに無理な力が加わるような箇所には施工しないでください。体重をのせたり、握って押したり引いたりすると脱落・転倒の原因となります。**
- ❌ **スペーサーの複数枚重ね不可。**

⚠️ ご注意いただきたい施工例

- ⚠️ **自在ジョイント、Lコーナー使用時は両側100mm以内にブラケット(支柱)が必要です。また、両側には必ず2か所ずつ以上のブラケット(支柱)を設置してください。**
- ⚠️ **直ジョイント位置はブラケット(支柱)より100mm以内としてください。また、両側には必ず2か所ずつ以上のブラケット(支柱)を設置してください。※ジョイントブラケット横型カバー付(BD/BE-63)を除く。**
- ⚠️ **室内用手すり支柱と壁付ブラケットを併用する場合は出幅調整ブラケット又はN自在ジョイントを使用してください。**
- ⚠️ **32 真壁用スリムエンド、32 真壁用スリム通しブラケットカバー付を使用する際は柱ピッチ910mm以内としてください。**

⚠️ 使用上のご注意

- この手すりシリーズは墜落防止の機能はありません。
- 商品に乗ったりぶらさがったりしないでください。けがをする恐れがあります。
- 商品をむやみに揺すったり、ぶつかったりしないでください。故障や破損の原因となります。
- 商品のそばでゴミ等を焼くなど、熱を与えないでください。変形の原因となります。
- お手入れについて
- 長年ご使用されるとボルトやねじ類がゆるむことがありますので、定期的にゆるみを確認し、締め直してください。
- お手入れには中性洗剤をうすめて使用してください。シンナー・ベンジン等の石油系溶剤は絶対にご使用にならないでください。色ムラやはがれの原因となります。
- ※転倒・転落を防ぐため、階段などの段差付近や足元が滑りやすい場所では、必ず手すりを連続させてください。

⚠️ 施工上のご注意

- BAUHAUS 木製手すりシリーズは、移動補助又は歩行補助を目的に設置する手すり部材です。落下の危険がある場所、屋外や水まわりにはご使用にならないでください。
- 施工の際には必ず付属されている「取扱説明書」等に従い施工してください。
- 商品の改造・変更等をしてしないでください。
- 他社品、他シリーズとの併用はおやめください。
- 本シリーズは屋内用です。屋外及び水まわりではご使用にならないでください。
- 安全を優先し強度のある硬い木材を使用しています。取付けの際は必ず下穴をあけてねじで止めてください。木材のひび割れの原因となります。
- アンカー類をご使用になる場合は、下穴が所定の寸法よりも大きくなると取付強度が低下しますのでご注意ください。

Webサイトから
施工マニュアルをダウンロードできます。
<https://www.firstreform.com>

